

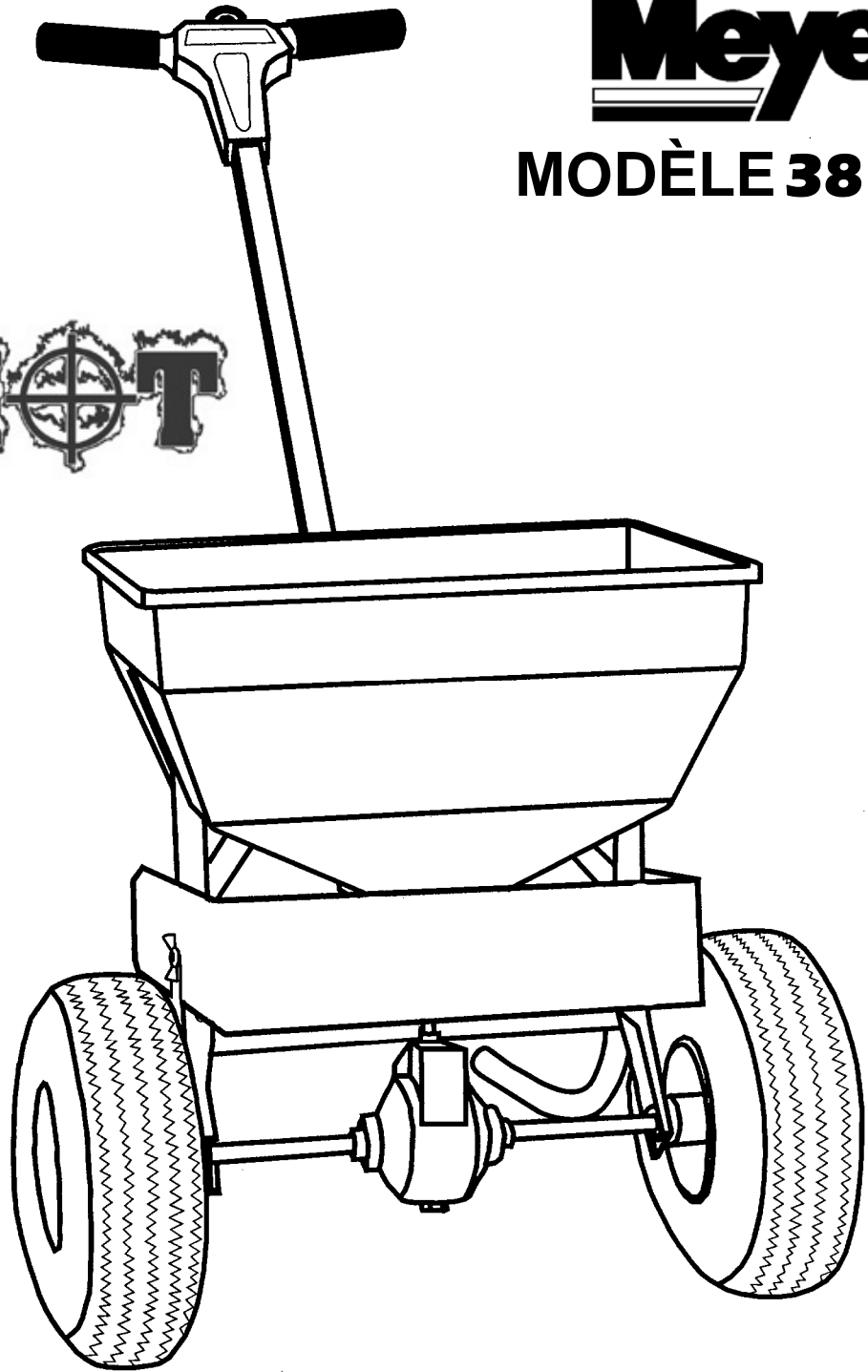
Meyer

ÉPANDÉUR COMMERCIAL À GRANDE PORTÉE

Meyer
MODÈLE 38100

HOTSHOT

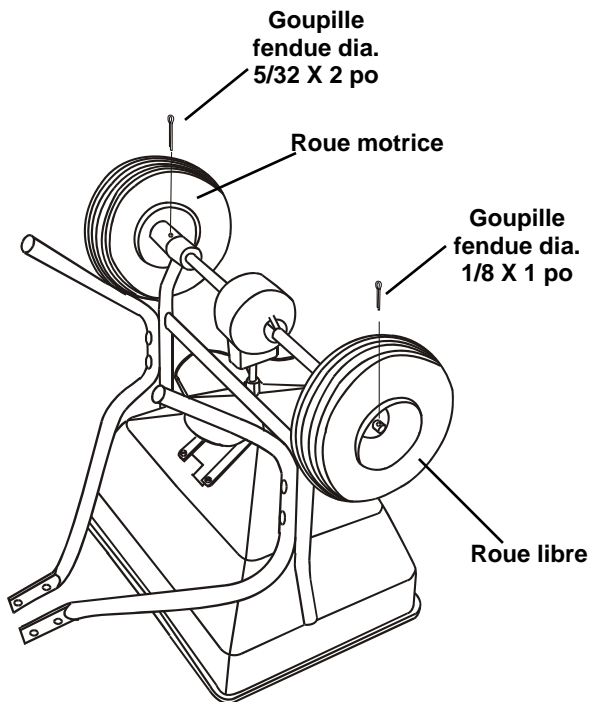
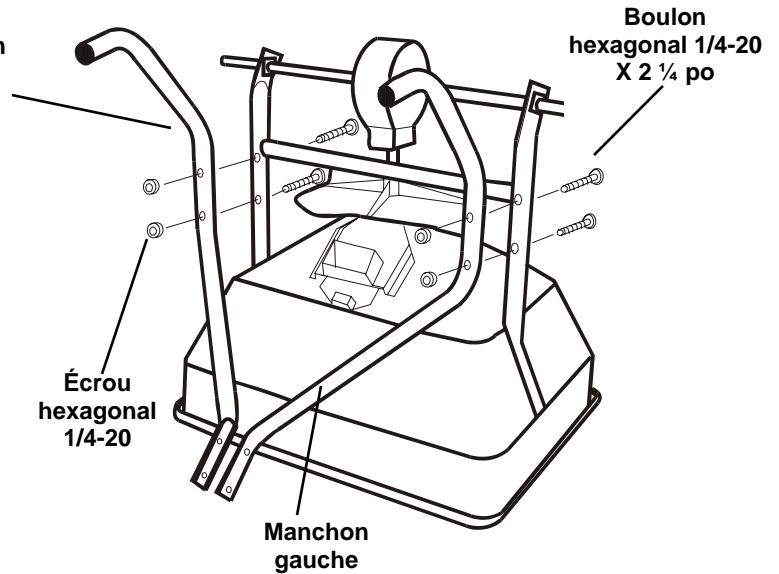
Pièce N° 38100



Manuel du propriétaire

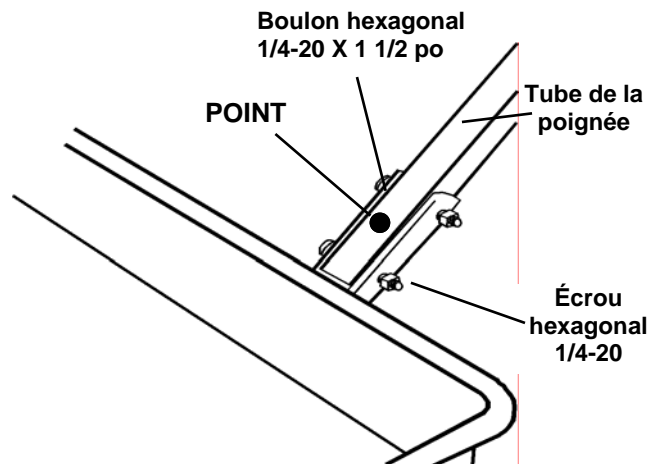
MONTAGE

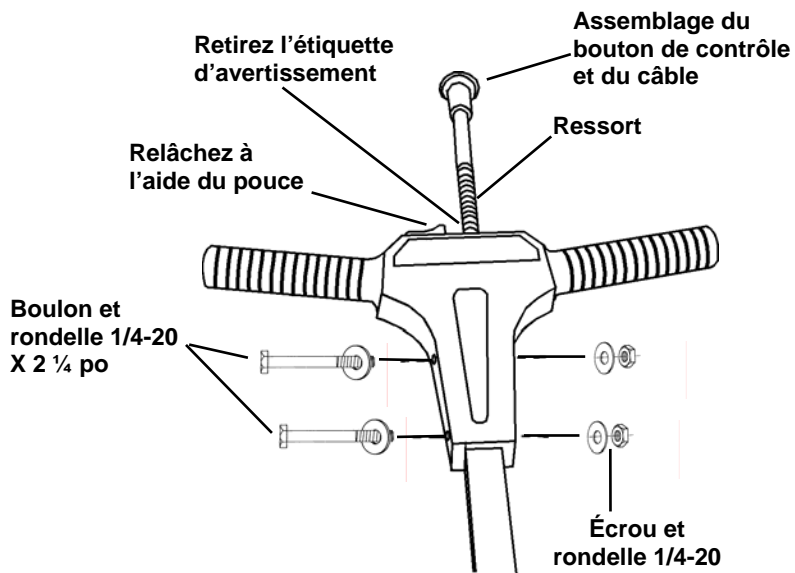
1. Retirez les composants de la boîte et placez le distributeur à l'envers sur une surface capitonnée. Installez les renforts gauche et droit sur le bâti, comme illustré, à l'aide des quatre (4) boulons et écrous à tête hexagonale, mais sans serrer.



2. Installez la roue d'entraînement sur l'extrémité droite de l'essieu (vous pouvez identifier la roue d'entraînement par le trou de goupille fendue percé dans le moyeu). Le moyeu doit faire face vers l'armature. Alignez le trou du moyeu de la roue d'entraînement avec le trou de l'essieu. Fixez la roue d'entraînement à l'essieu à l'aide d'une goupille fendue d'un diamètre de 5/32 X 2 po. Installez la roue libre sur l'extrémité opposée de l'essieu. Insérez une goupille fendue d'un diamètre de 5/32 x 1 po dans le trou près de l'extrémité de l'essieu pour retenir la roue libre.

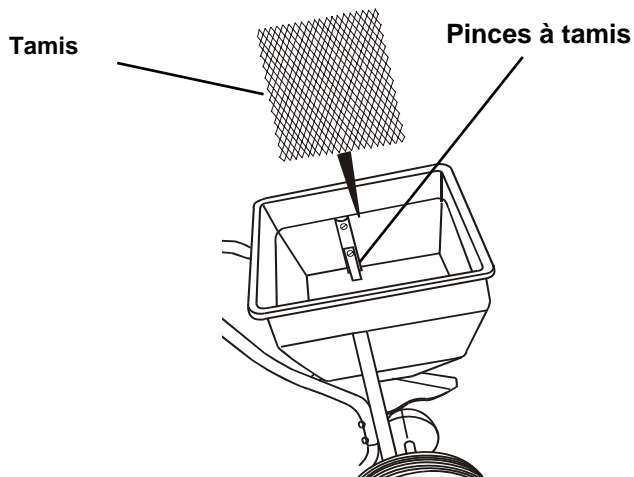
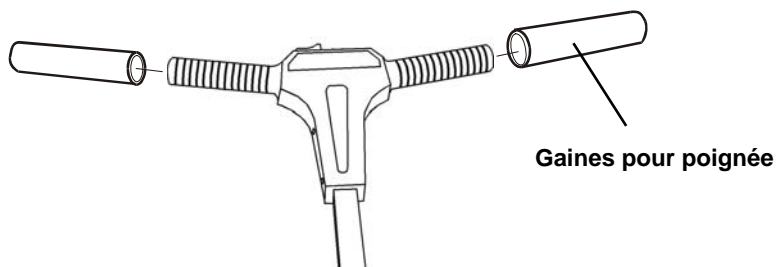
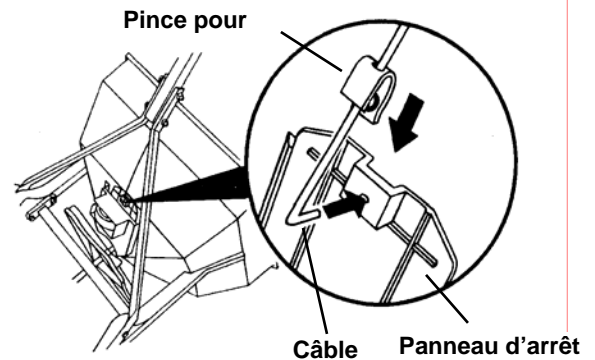
3. Retournez l'épandeur et installez l'extrémité du tube de la poignée avec le POINT entre les tirants de la poignée, comme illustré. Fixez avec les boulons et les écrous à tête hexagonale (2) 1/4-20 x 1 1/2 po.





ATTENTION : Une fois que le bouton est verrouillé, ne déplacez pas le bouton de relâchement (à l'aide du pouce) jusqu'à ce que vous ayez complété l'étape n° 5.

5. Glissez la pince qui retient le câble sur le câble comme illustré. Insérez le câble dans le trou du panneau d'arrêt. Glissez la pince qui retient le câble sur le panneau et le câble d'arrêt jusqu'à ce que la pince se verrouille en place.



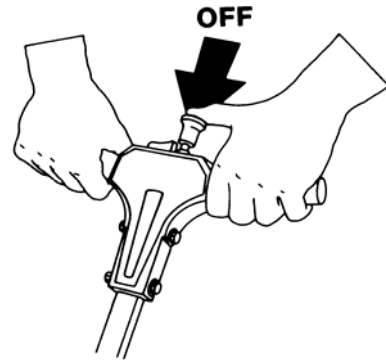
4. Faites passer le bouton de commande/câble à travers la poignée en T jusqu'à ce que le ressort touche le trou rond. ATTENTION : Ne comprimez pas le ressort à ce moment-ci. Faites passer le câble par le tube carré de poignée. Assurez-vous que le câble passe au-dessus des boulons dans le tirant de la poignée. Fixez la poignée en T au tube avec (2) boulons à tête hexagonale 1/4-20 x 2 1/4 po, (2) rondelles et (1) écrou hexagonal dans les trous. Enlevez l'étiquette d'avertissement et poussez le bouton de relâchement (à l'aide du pouce) vers le centre et appuyez sur le bouton du ressort et d'interruption jusqu'à ce que le bouton se verrouille.

6. Installez les gaines de poignée sur le manchon, comme illustré. Une eau savonneuse facilitera l'installation. (N'utilisez pas de produits à base de pétrole). Insérez le tamis dans le distributeur, en le glissant sous les étriers du tamis.

FONCTIONNEMENT

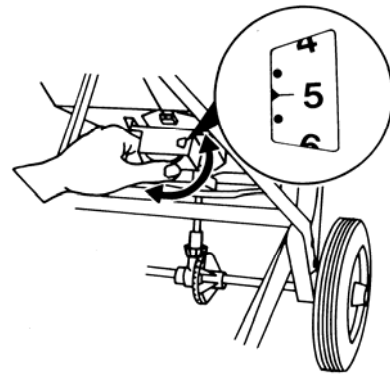
REMARQUE : Cet épandeur est équipé d'un bouclier de déflecteur, installé en usine, qui est utilisé pour appliquer des fondants dans des endroits restreints. Le bouclier peut être facilement enlevé pour application de fondants dans des endroits vastes ou lors de l'utilisation de produits d'entretien pour la pelouse.

1. Vérifiez l'emballage du produit pour connaître le réglage du taux et la largeur de la surface recommandée. Arrêtez l'épandeur en poussant sur le bouton de commande (Arrêt). Tournez la came de taux jusqu'à la configuration appropriée.



2. Le réglage du taux est ajusté par la rotation de la came de taux vers la configuration désirée. La came de taux se verrouille à chaque réglage.

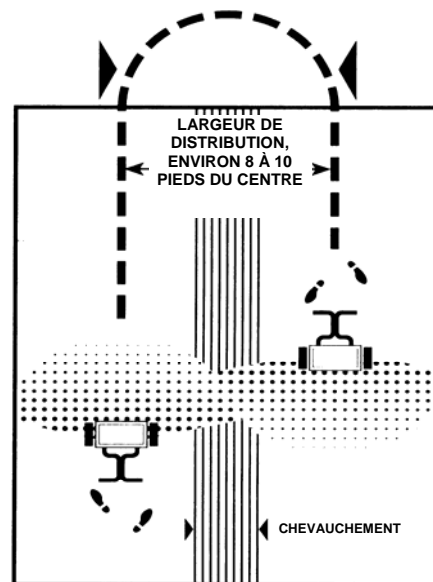
3. Remplissez toujours l'épandeur dans le stationnement ou le trottoir - non sur la pelouse. Assurez-vous que l'épandeur est en position "Arrêt". Après chaque utilisation, videz l'épandeur.



4. Mettez l'épandeur en mouvement, puis ouvrez l'épandeur en poussant sur le bouton de relâchement (à l'aide du pouce) vers la position de "Marche" (ON). Poussez toujours sur l'épandeur, ne tirez jamais. Appuyez sur le bouton pour fermer l'épandeur.

5. Tenez la poignée afin que le dessus de l'épandeur soit de niveau. Faire culbuter l'épandeur trop loin peut causer une distribution inégale.

6. Les réglages et les largeurs de la surface sur l'étiquette du produit sont les points de départ recommandés. Vérifiez toujours le taux et la configuration à la livraison sur un petit secteur avant de traiter des zones plus étendues. Le taux réel à la livraison peut varier en raison des conditions atmosphériques, des variables d'opération, et de l'état du produit étant appliqué. Pour de plus amples détails, consultez la section "COMMENT DÉTERMINER LES RÉGLAGES ET LA LARGEUR DE DISTRIBUTION".



7. Poussez l'épandeur à 2 ½ mi/h (18 pieds en 5 secondes) pour une configuration d'une étendue de 8 à 14 pi complète lors de l'application des produits d'engrais. Appliquez des bandes repères à la fin du secteur à traiter, puis espacez les bandes à travers la zone, comme illustré.

8. Après chaque utilisation, videz l'épandeur. Remettez le surplus de matériel dans son récipient initial.

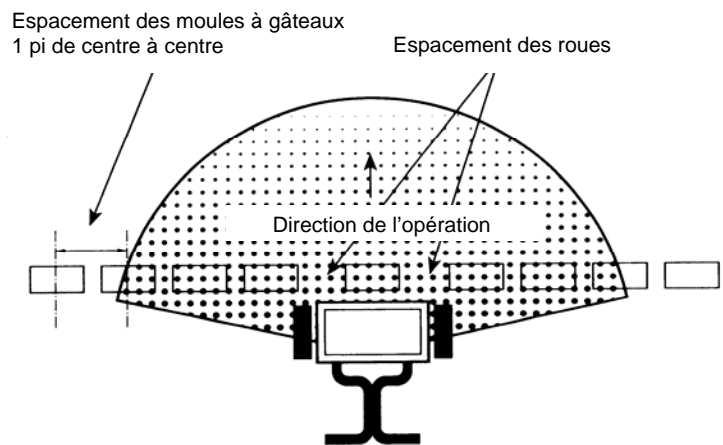
COMMENT DÉTERMINER LES RÉGLAGES ET LA LARGEUR DE DISTRIBUTION

Deux facteurs importants doivent être pris en considération lorsque vous déterminez les réglages appropriés de tout produit :

1. Le taux d'application du produit ou la quantité de matériel appliqué par 1 000 pi carrés.
2. La largeur de la configuration efficace ou la largeur réelle dans laquelle le matériel est appliqué. Les réglages sur l'étiquette servent de guide et peuvent être influencés par de nombreux facteurs.

LARGEUR D'UNE CONFIGURATION EFFICACE

Un test de configuration visuelle simple peut être effectué en actionnant l'épandeur au-dessus d'un secteur sans pelouse et en évaluant la configuration. Une méthode plus précise consiste à placer une rangée des moules à gâteaux communs, jetables, en aluminium approximativement 1 pied de centre à centre. Placez la came de taux à un réglage moyen et faites 3 ou 4 passages dans la même direction, comme illustré. Versez le matériel recueilli de chaque casserole dans différentes bouteilles de la même taille. Placez-les côte à côte en ordre, et inspectez visuellement leur volume. La largeur de configuration efficace est la distance en dehors de l'épandeur à un point où la quantité de matériel est 1/2 de la quantité moyenne dans les casseroles centrales. Cette distance est multipliée par 2 pour réaliser la largeur de configuration efficace totale.



TAUX D'APPLICATION

En connaissant la largeur de configuration efficace (par exemple, 10 pieds), mesurez une distance équivalente à 100 pieds carrés (largeur couverte 10 pi X 10 pi). Déterminez la couverture du produit en livres /100 pi carrés en prenant le poids du produit et en le divisant par la couverture de pied carré recommandée (ajoutez deux zéros au poids du sac).

EXEMPLE : Poids du produit : 25 lb
couverture pi. carrés : 5 000 pi. carrés
2 500 lb - 5 000 pi. carrés
= 0,5 lb / 100 pi. carrés






Pesez entre 15 à 20 livres de matériel et distribuez sur un secteur de 100 pi carré. Pesez le reste du matériel inutilisé dans le distributeur et ajustez le réglage du taux au besoin. Répétez le test jusqu'à ce que le taux d'application soit adéquat.

CONVERSION DU RÉGLAGE DU TAUX

Les données suivantes fournissent des réglages **Meyer** approximatifs pour les unités énumérées ci-dessous.

Réglage Meyer	2	3	4	5	6	7	8	9	10	11	12	13	14	15	16	17	18
Réglage Prizelawn BF-1 /SS,HVO, CBRIII,	G	H	J	K	M	N	N1/2	O	P1/2	Q	R	S	T	U	V	X	Z
Réglage Lesco Hi-WHEEL	E	F	G	H	I	J	K	L	—	—	M	N	O	—	P	R	S
Réglage Scott Speedy Green	—	—	2	—	3	—	4	—	5	—	6	—	7	—	8	—	—
Réglage Scotts R8A/SR-1, AP&SR2000	I	J	L	M	O	P	—	Q	—	S	T	U	—	V	W	X	Z

Les données suivantes fournissent des réglages **Meyer HD** approximatifs uniquement lorsque le poids du produit, la couverture en pieds carrés et l'inspection visuelle du matériel sont disponibles.

DIMENSION DES PARTICULES DE L'ENGRAIS		TAUX DU SAC Pounds of fertilizer used per 1,000 sq. ft. of coverage	RÉGLAGE APPROX.	LARGEUR DE DISTRIBUTION APPROX.
Grosses particules pesantes		5	6	12 pi
		10	9	12 pi
		15	11	12 pi
Particules moyennes mélangées		5	5	10 pi
		10	7	10 pi
		15	9	10 pi
Petites particules (azotées)		1	2	10 pi
		2	4	10 pi
		3	5	10 pi
Diverses dimensions de particules mélangées – certaines fines		5	6	8 pi
		10	9	8 pi
		15	11	8 pi
Particules légères		5	4	6 pi
		10	5	à
		15	6	8 pi

Les conversions devraient être utilisées comme directives pour établir les réglages de taux appropriés selon le produit particulier étant appliqué. Les étapes pour obtenir les réglages les plus adéquats sont indiquées dans la section "Comment déterminer les réglages et la largeur de l'étendue" de ce manuel.

Ces réglages ne sont que des estimations et peuvent varier selon les caractéristiques physiques du produit. La vitesse de marche, l'usure, la condition du gazon et l'humidité peuvent entraîner une modification dans le réglage du taux. Aucune garantie exprimée ou implicite n'est fournie quant à la couverture et à l'uniformité indiquée par ces réglages de taux.

ENTRETIEN

1. Ne stockez jamais le matériel inutilisé dans l'épandeur. Remettez le surplus de matériel dans son récipient initial.

2. Lavez soigneusement l'épandeur après chaque utilisation et séchez-le complètement au soleil ou dans un endroit chauffé.

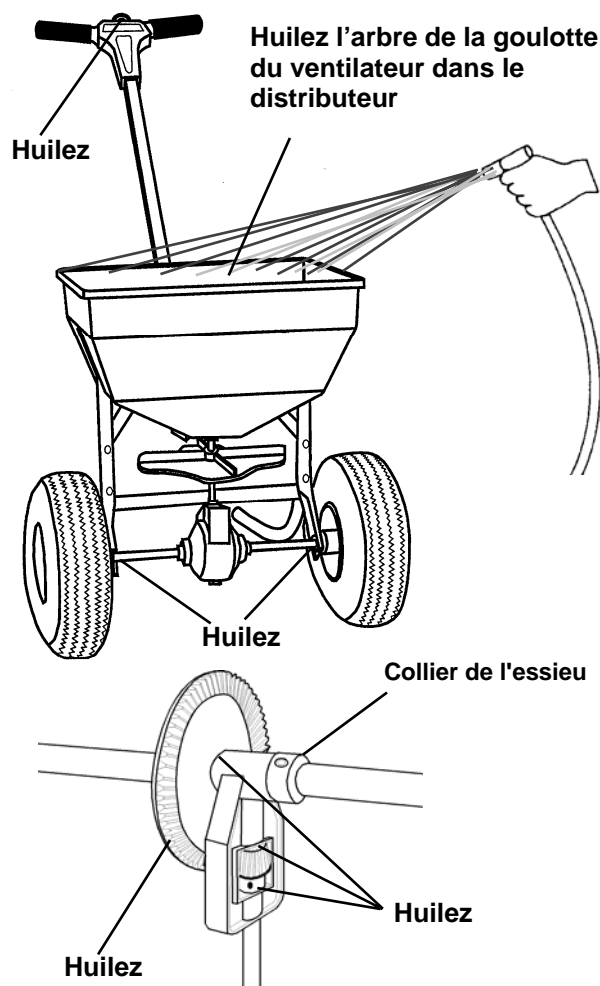
3. Huilez les roulements des essieux, l'arbre de la goulotte du ventilateur dans le distributeur, le bouton de commande dans le manchon en T.

4. Retirez le couvercle de l'engrenage et lavez soigneusement l'engrenage. Huilez toutes les zones de roulement et l'avant des dents de l'engrenage. Réinstallez le couvercle.

5. L'engrènement devrait être vérifié de façon régulière au cours des périodes de fortes utilisations. Le dégagement entre l'engrenage des essieux et de l'engrenage du pignon devrait être minimal, mais non serré. Si des ajustements sont nécessaires, desserrez la vis de réglage de collier des essieux et maintenez les engrenages ensemble. Glissez le collier des essieux contre le support de l'engrenage et serrez la vis de réglage du collier de l'essieu. Faites tourner la roue d'entraînement. Les engrenages devraient fonctionner librement et sans à-coup.

6. La surface du rouet devrait être nettoyée périodiquement pour enlever l'accumulation du produit. L'accumulation peut causer une modification de la configuration de l'épandage.

7. La pression des pneus devrait être de 20-25 PSI.



GARANTIE

Meyer Products garantit à l'acheteur ce qui suit :

Meyer Products, garantit à l'acheteur initial pour une période de deux ans (2) à partir de la date d'achat des produits d'épandage de la marque Meyer Products, qu'ils seront exempts de défauts de fabrication, avec les exceptions indiquées ci-dessous. Personne n'est autorisé à changer cette garantie ou à créer une garantie supplémentaire sur les produits Meyer Products.

Meyer Products réparera tout produit qui présente un défaut de fabrication. Dans les cas où la réparation n'est pas possible ou pratique (comme déterminé par Meyer Products et à sa seule discrétion), Meyer Products remplacera le produit par un nouveau produit de modèle et de prix semblables, ou remboursera le plein prix d'achat, comme déterminé par Meyer Products. Le client doit entretenir et maintenir en bonne condition du système d'épandage complet, selon les recommandations de Meyer Products.

Cette garantie ne s'applique pas lors des situations suivantes :

- les problèmes causés par le manque à suivre les directives du produit, ou le manque à maintenir le produit en bonnes conditions comme décrit dans le manuel de l'opérateur;
- les dommages causés par la rouille et la corrosion
- les dommages provoqués par l'utilisation qui n'est pas conforme aux directives du produit (l'utilisation de l'épandeur pour la distribution de tous autres matériaux que ceux approuvés est considérée comme un abus et une mauvaise utilisation);
- la modification ou l'altération de tout épandeur, des pièces ou des composantes, ou tout assemblage mentionnés ici;
- les problèmes causés par l'utilisation d'accessoires, de pièces ou de composantes non fournis par Meyer Products;
- le coût des taxes, du transport, du fret ou de l'entreposage, les frais environnementaux, de solvants, de mastics, de lubrifiants ou de tous autres approvisionnements provenant de magasins ordinaires.
- les problèmes provoqués par la collision, le feu, le vol, le vandalisme, une émeute, une explosion, la foudre, un tremblement de terre, une tornade, la grêle, l'eau, une inondation, ou toutes autres forces majeures;
- la responsabilité pour des dommages matériels, ou des blessures, ou la mort de toute personne provenant de l'opération, de l'entretien ou de l'utilisation du produit couvert;
- les produits avec des numéros de série manquants ou modifiés;

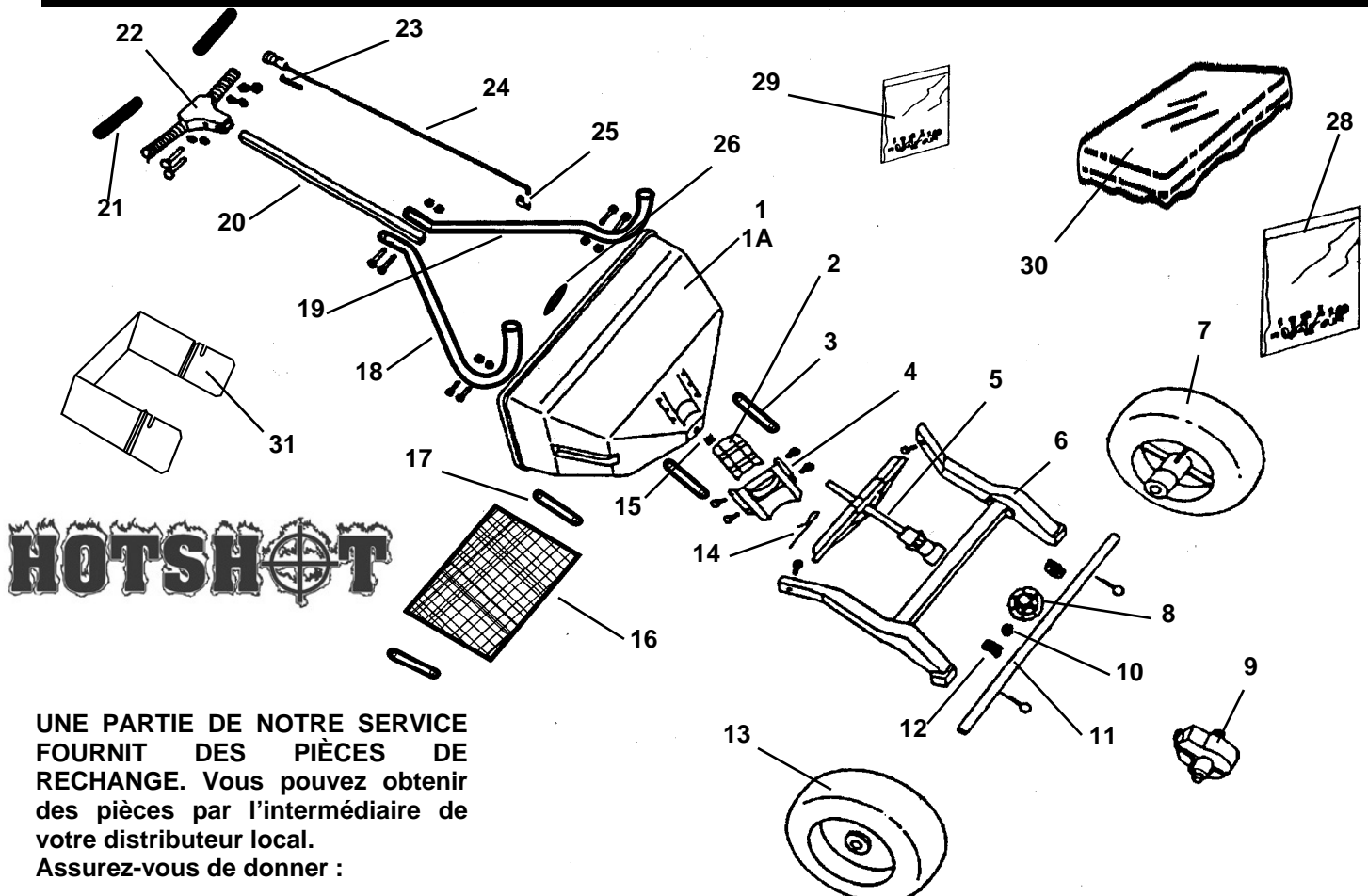
Comment obtenir le service :

- Il est de la responsabilité de l'acheteur initial d'établir la période de garantie en vérifiant la date de livraison initiale. Un acte de vente, un chèque annulé ou tout autre document de paiement approprié peut être conservé à cet effet. Nous recommandons, sans obligations, que le consommateur vérifie la date de livraison initiale en retournant immédiatement la carte d'enregistrement de garantie ci-jointe.

De quelle façon le droit national s'applique-t-il :

Cette garantie vous donne des droits légaux spécifiques. Vous pouvez également avoir d'autres droits qui varient d'état en état ou de province à province.

Liste de pièces pour le modèle 38100



UNE PARTIE DE NOTRE SERVICE FOURNIT DES PIÈCES DE RECHANGE. Vous pouvez obtenir des pièces par l'intermédiaire de votre distributeur local. Assurez-vous de donner :

1. LE NUMÉRO DE MODÈLE DE L'ÉPANDEUR.
2. LE NOM DE L'ÉPANDEUR
3. LE NUMÉRO DE LA PIÈCE
4. LE NOM DE LA PIÈCE TEL QU'INDIQUÉ

SI VOTRE DISTRIBUTEUR LOCAL NE PEUT VOUS FOURNIR LES PIÈCES NÉCESSAIRES, VEUILLEZ

Meyer[®]

Meyer Products

18513 Euclid Ave

Cleveland, Ohio 44112

216-486-1313

www.meyerproducts.com

N° clé	Description	N° pièce	N° clé	Description	N° pièce
1	Assemblage du distributeur	PSB15447	16	Tamis du distributeur	PSB14603
1A	Distributeur*	PSB15447	17	Pincès à tamis (2)	PSB14022
2	Panneau d'arrêt*	PSB15454	18	Manchon avec bouchon - gauche	PSB15378
3	Guides de panneaux d'arrêt (2)	PSB15453	19	Manchon avec bouchon - droit	PSB15379
4	Came de taux et assemblage de la goulotte	PSB15450	20	Tube de la poignée	PSB15283-1
5	Assemblage de la goulotte du ventilateur	PSB15458	21	Gaines pour poignée (2)	PSB15264
6	Assemblage de l'armature	PSB15455	22	Assemblage du manchon en T	PSB13634-2
7	Roue motrice	PSB15462	23	Ressort du bouton de contrôle	PSB14462
8	Engrenage des essieux	PSB13360	24	Bouton de contrôle et câble Ass'y	PSB13640-1
9	Assemblage du couvercle de l'engrenage	PSB15460	25	Pince de retenue du câble	PSB13643-1
10	Collier de l'essieu	PSB13362	26	Bouchon du distributeur	PSB15449
11	Essieu	PSB15380	27	Étiquette du distributeur (non montrée)	PSB15471
12	Roulements pour essieu (2)	PSB14951	28	Sac de pièces	PSB15472
13	Roue libre	PSB15463	29	Quincaillerie de fixation	PSB15268
14	Agitateur	PSB14510	30	Couvercle du distributeur	PSB14606-1
15	Roulement d'arbre de la goulotte du ventilateur*	PSB14312-1	31	Bouclier de déflecteur	PSB15464

* Pièces incluses dans l'assemblage du distributeur

Meyer Products 2008©